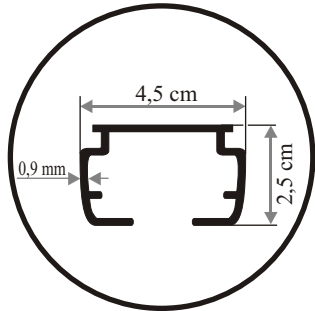


Jaluzele Verticale

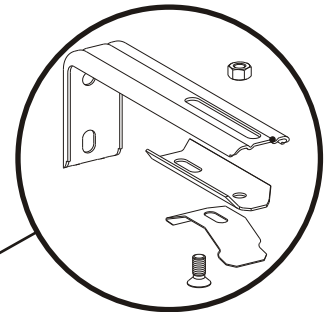
127mm *** 89mm

Informatii tehnice



Sina de rulare.

Compozitie: aluminiu eloxat
(Al Mg Si 0,5 F22)
(tratament antioxidare)
culori disponibile: alb



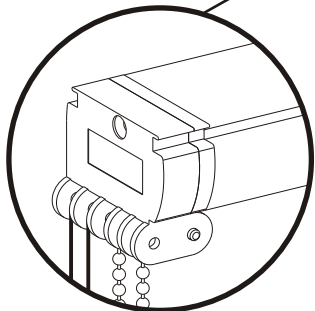
Consola pentru montaj
sina pe perete.

Repartitia consolelor in functie de
lungimea sinei:

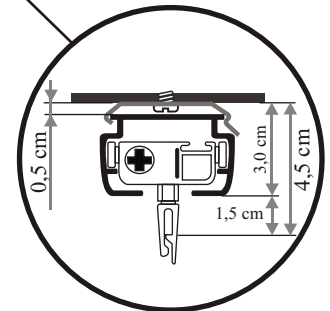
lungime sina 0 - 249 cm ~ 2 console

lungime sina 250 - 399 cm ~ 3 console

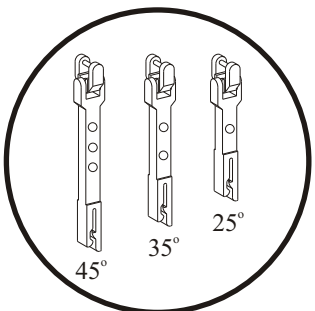
lungime sina peste 400 cm ~ 4 console



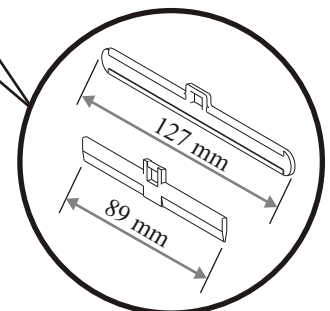
Cap de actionare pentru sine
inclinate.



Detaliu montaj sina in tavan.



Prelungitor pentru caruciorul
de rulare din sina. Permite
agatarea lamelelor textile
pe sine inclinate.
Inclinatia maxima a sinei
este de 45°.

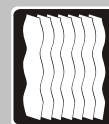


Umeras de agarare a lamelei
in carligul caruciorului de
rulare din sina.



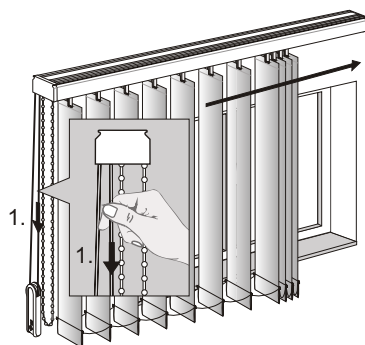
Jaluzele Verticale

127mm *** 89mm *** ondulate

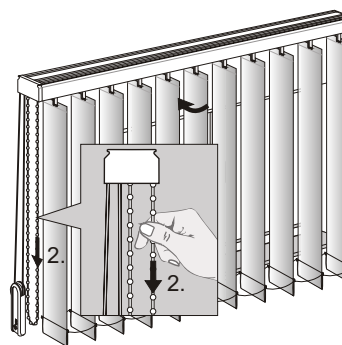


Descriere

Jaluzele verticale cu lamele avand latimi de 127 mm, 89 mm sau cu lamele ondulate. Lumina se regleaza prin intermediul lamelor, acestea rotindu-se prin actionarea lantisorului cu bile. Prin actionarea snurului cu greutate permite accesul lejer la deschiderea geamului.



1. Strangerea lamelor



2. Reglarea luminii prin rotirea lamelor

Ax rotire

Realizat din aluminiu (Al Mg Si 0,5 F25), forma stelara cu trei cai si diametru \varnothing 6 mm.

Sina de culisare

Realizat din aluminiu extrudat (Al Mg Si 0,5 F22), lăţimea de 40 mm, înălţime 25 mm. Culoare standard: alb (vopsire in camp electrostatic)

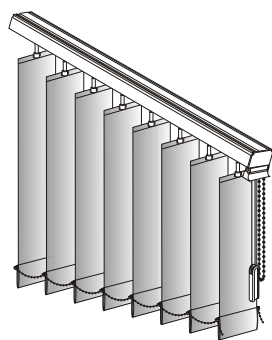
Carucior

Confectionat din plastic transparent.

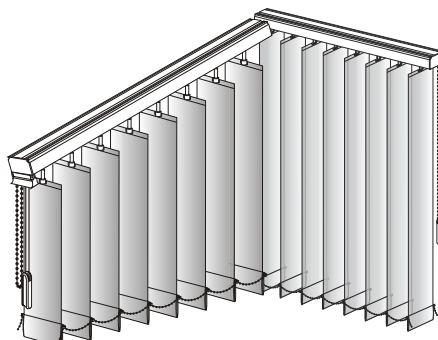
Lamele textile

În conformitate cu colectia, latime 127 mm sau 89 mm, lamelele sunt făcute din material textil, tesute, avand la baza in compozitie plastic (PES), fibra de sticla sau bumbac. Informaţii speciale: potrivite pentru posturi de lucru PC, rezistente la foc, rezistenta cromatica si dimensionala (pentru mai multe detalii consultati colectia de materiale).

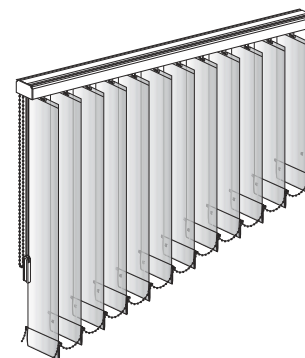
Forme speciale



Partea superioara inclinata



Partea superioara inclinata



Partea inferioara inclinata

