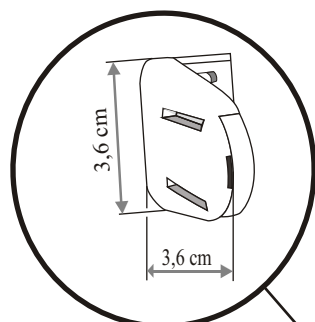


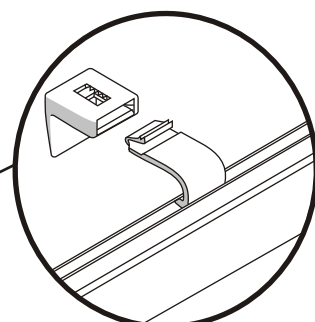
Dublette

Ø17mm

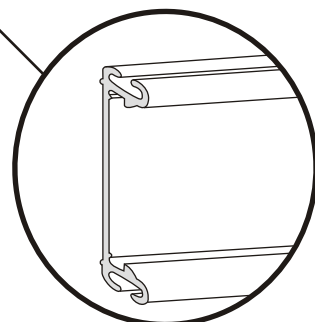


Ø17mm

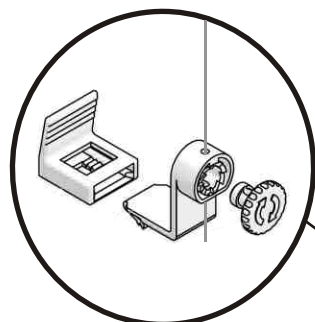
Capac prindere.
Culori: **alb, maro**



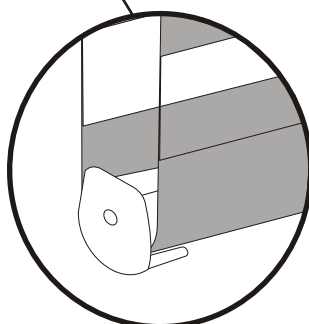
Clema reglabila de
agatare pe tamplarie PVC
Culori: **alb, maro**



Profil superior din PVC
Culori: **alb, maro**

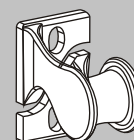


Sistem prindere la
partea inferioara.
Montaj prin agatare.
Culori: **alb, maro**

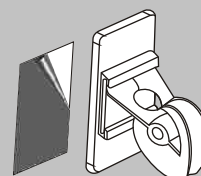


Contragreutate
din aluminiu
Culori: **alb, maro**

CAMPANIA NATIONALA
Safety First
o campanie initiata si sustinuta de SIB KLASS



Clema fixare
lant cu bile
SF1

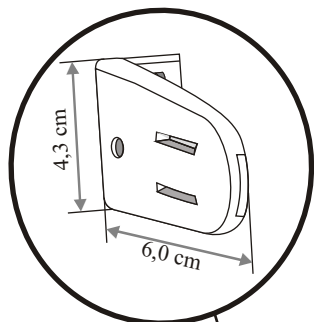


Clema fixare
lant cu bile
SF2A / SF2M

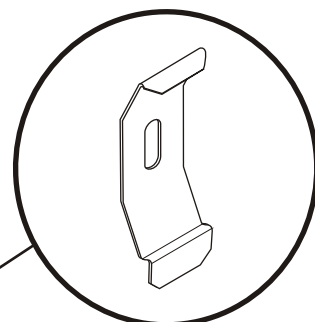


Dublette

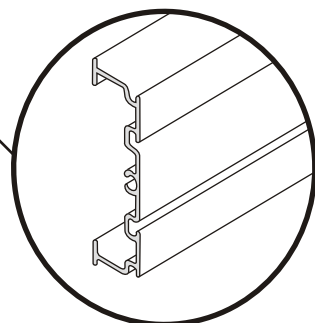
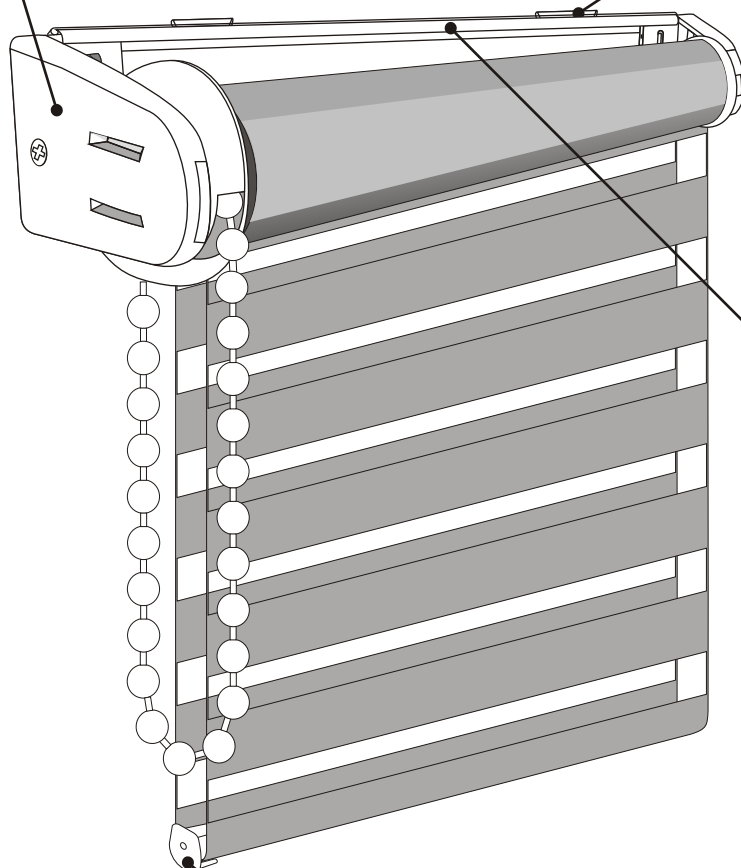
Ø25mm, Ø38mm



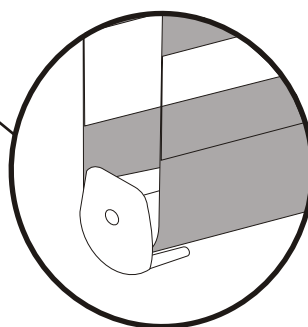
Ø25mm
Ø38mm
Capac prindere.
Culori: **alb, maro**



Clips fixare profil superior
Culori: **alb, maro**



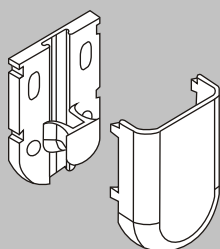
Profil superior din aluminiu
Culori: **alb, maro**



Contragreutate
din aluminiu
Culori: **alb, maro**



CAMPANIA NATIONALA
Safety First
o campanie initata si sustinuta de SIB KLASS



Clema fixare
lant cu bile
SF3

