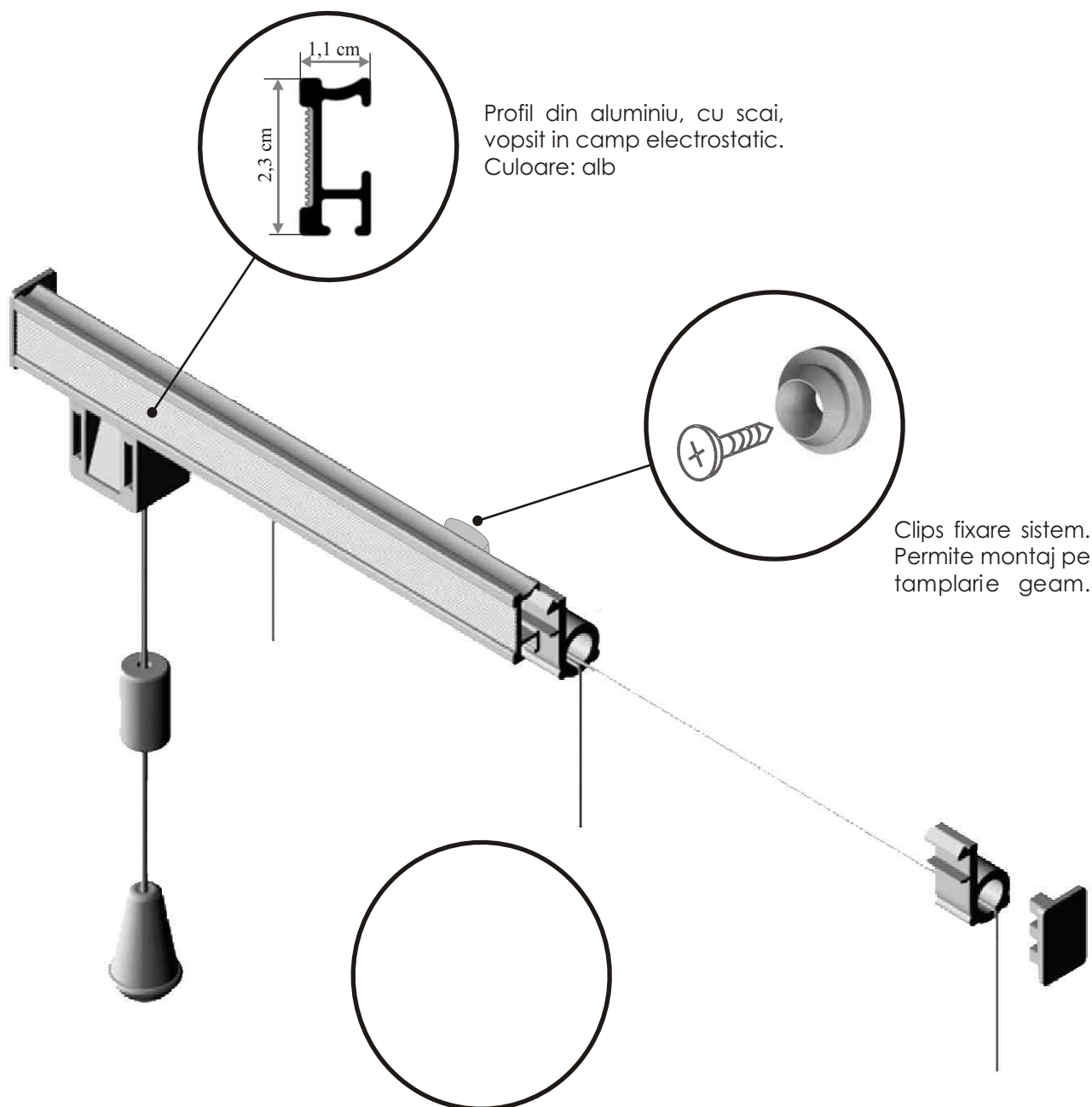


Jaluzele in Falduri

sistem BASIC



Descriere sistem

- sistemul Basic este destinat montajului pe tamplaria ferestrei. Datorita cotelor extrem de reduse face ca acest produs sa fie cel mai "prietenos" cu deschiderea geamului.
- actionarea se realizeaza cu ajutorul snurilor iar fixarea jaluzelei la inaltimea dorita este posibila datorita capului de actionare cu blocator al sistemului
- dimensiunile minime si maxime de confectionare ale sistemului sunt:

Lungime (cm)		Inaltime (cm)	
minim	maxim	minim	maxim
35	150	50	300

Dimensiunile maxime pot fi realizate in functie de dimensiunile tesaturilor. Pentru o detalieri mai ampla vezi pagina 90)

CAMPANIA NATIONALA
Safety First
o campanie initiată și susținută de SIB XLASS

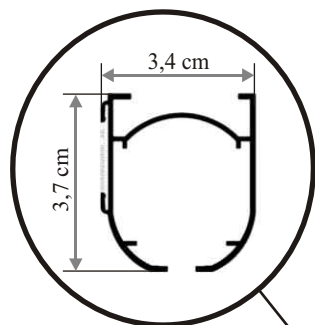


Clema fixare snur actionare
SF4

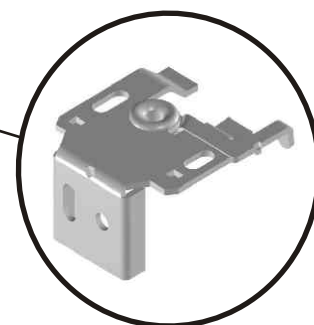


Jaluzele in Falduri

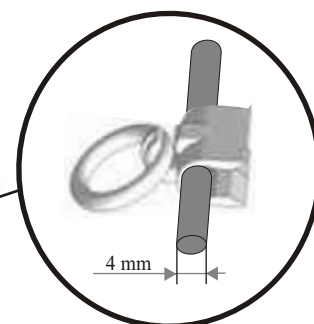
sistem SOFT



Profil din aluminiu, cu scai, vopsit in camp electrostatic. Culoare: alb



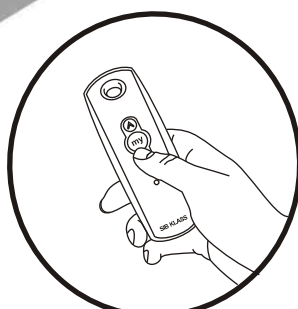
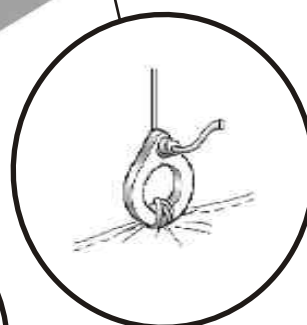
Clips fixare sistem. Permite montaj pe perete sau tavan.



Inel de ghidare ate actionare model clasic. Se fixeaza prin clipsare de axul din fibra de sticla.



Inel de ghidare ate actionare model baroc. Se fixeaza prin clipsare de banda transparenta montata pe spatele textilului.



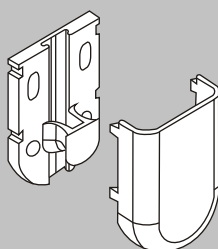
**Disponibil
actionare electrica**

Dimensiunile minime si maxime de confectionare ale sistemului sunt

Lungime (cm)		Inaltime (cm)	
minim	maxim	minim	maxim
35	300	50	300

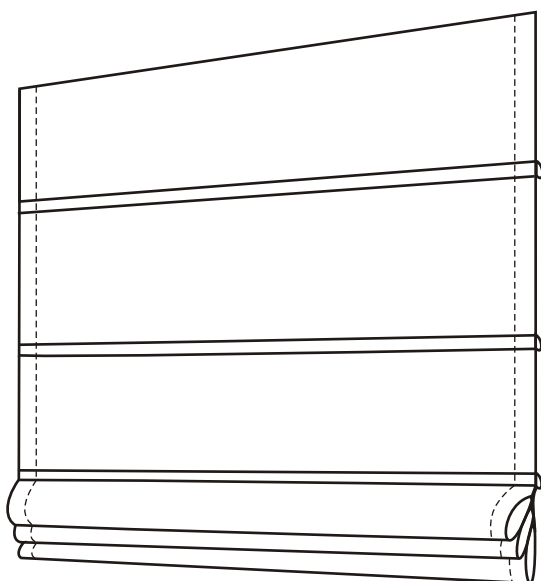
Dimensiunile maxime pot fi realizate in functie de dimensiunile tesaturilor. Pentru o detaliere mai ampla vezi pagina 90)

CAMPANIA NATIONALA
Safety First
o campanie initiata si sustinuta de SIB KLASS



Clema fixare
lant cu bile
SF3

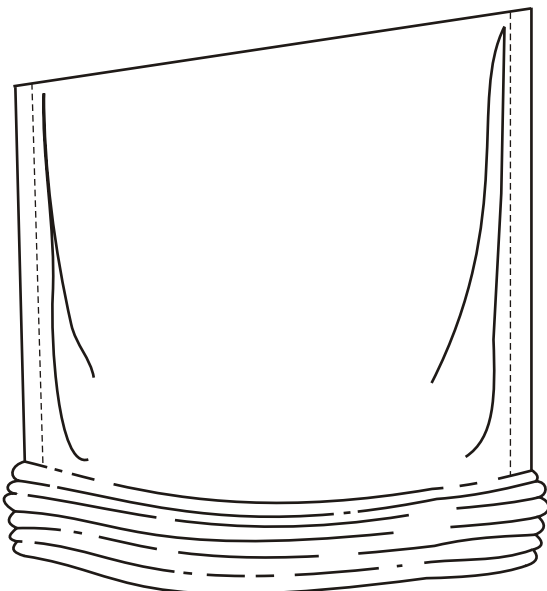




MODEL : **CLASIC**

Descriere

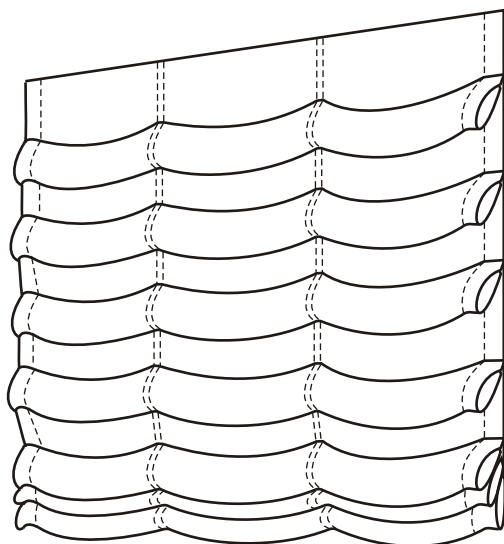
- partea textila este prevazuta cu buzunare dispuse orizontal pe lungimea produsului. Distanta dintre 2 buzunare este de 25cm. In buzunare sunt introduse tije din fibra de sticla care mentin forma dreapta a textilului.



MODEL : **VICTORIA**

Descriere

- pe spatele textilului este aplicata o banda cu inele prin care este ghidat sistemul de ate de actionare. Distanta dintre 2 inele este de 15cm

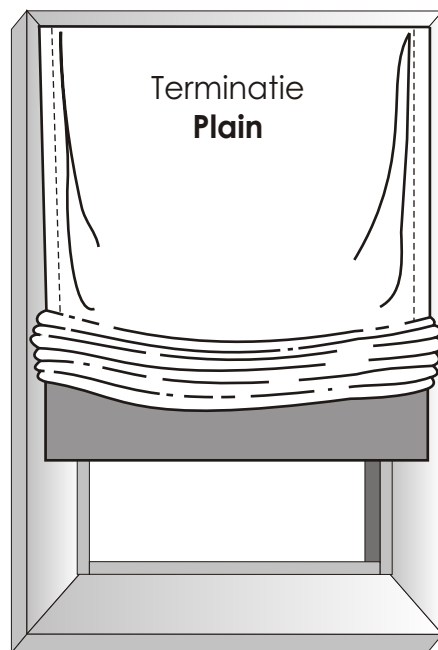
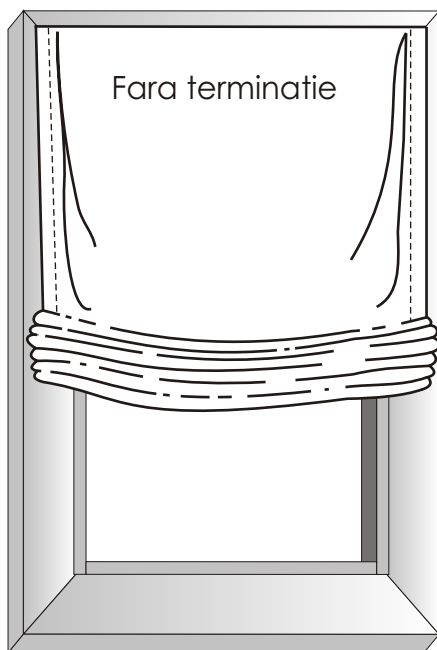


MODEL : **BAROC**

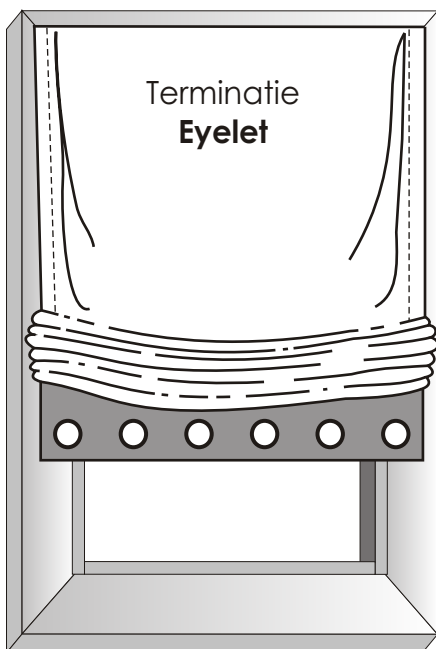
Descriere

- pe spatele textilului este aplicata o banda cu bucle din ata. Acestea sunt unite doua cate doua formand falduri din textil in fata produsului. Distanta dintre doua bucle este de 15cm

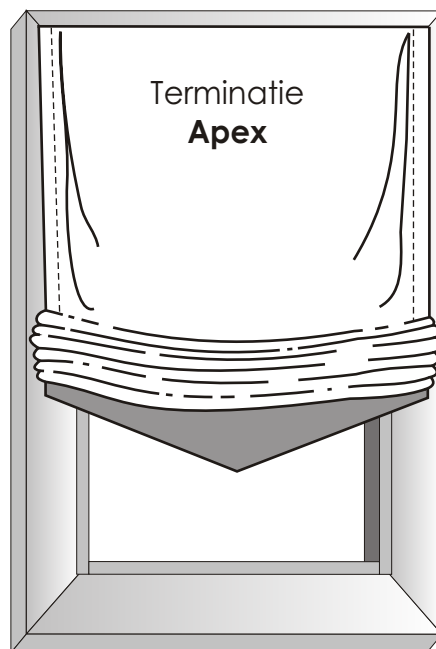




Terminatie decorativa dreapta.
Poate fi realizata din acelasi textil cu
produsul sau alt textil la alegere.



Terminatie decorativa cu capse.
Acestea din urma sunt disponibile in 3
culori: nichel mat, auriu antic, si negru
(vezi pagina 121). Poate fi realizata din
acelasi textil cu produsul sau alt textil
la alegere.



Terminatie decorativa triunghiulara.
Poate fi realizata din acelasi textil cu
produsul sau alt textil la alegere.
Recomandata pentru jaluzele in falduri
cu lungimi mai mici de 100cm.

